

# CP25

## HIGH FREQUENCY COMPRESSION DRIVER

-Pro-

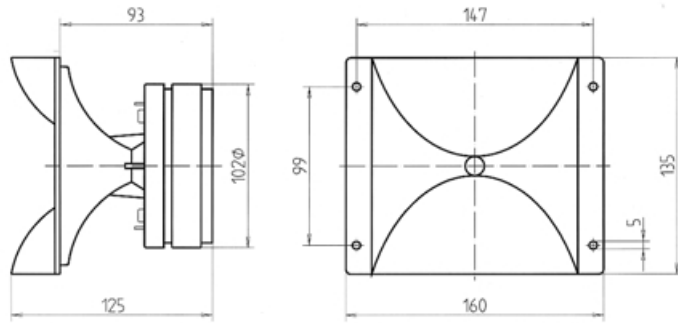


This compression tweeter is designed for use in multi-element loudspeaker systems in both sound reinforcement and studio applications. It features smooth response with wide controlled dispersion and high output. The voice coil is wound from flat aluminium wire, bonded to an aluminium diaphragm for extended response and excellent transient attack. The diaphragm assembly is field replaceable without soldering.

Tweeter de compresión de gran potencia con diagrama de dispersión constante para aplicaciones que requieran un control preciso de la respuesta tanto en el eje como fuera del mismo. Dotado de un diafragma y de un bobinado de aluminio movidos por un sistema magnético muy potente, supera con creces en calidad, rendimiento y potencia, a la mayoría de los reproductores de agudos presentes en el mercado.

### SPECIFICATIONS

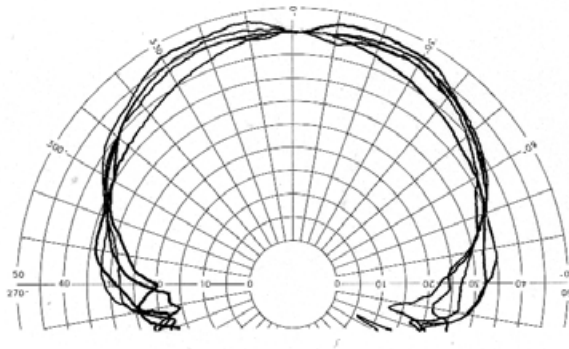
Rated impedance	8 ohms.
Minimum impedance	8.5 ohms @ 9 kHz
D.C. Resistance	6.1 ohm
Power capacity*	25 w RMS
Program Power	50 Watts.
Sensitivity**	104 dB 1w @ 1m.
Frequency range	2.5 - 20 kHz
Recommended crossover	5 kHz or higher
Dispersion H x V	100° x 60°
Voice coil diameter	37.6 mm. 1.5 in.
Magnetic assembly weight	1.45 kg. 3.2 lb.
Flux density	1.75 T
BL Factor	6 N/A



### MOUNTING INFORMATION

Overall diameter	160 x 135 mm. 6.3 x 5.3 in.
Depth	125 mm. 4.9 in.
Baffle cutout dimensions	120 x 130 mm. 4.72 x 5.12 in.
Bolt circle diameter	
Net weight	1.7 kg. 3.75 lb.
Shipping weight	1.84 kg. 4.05 lb.

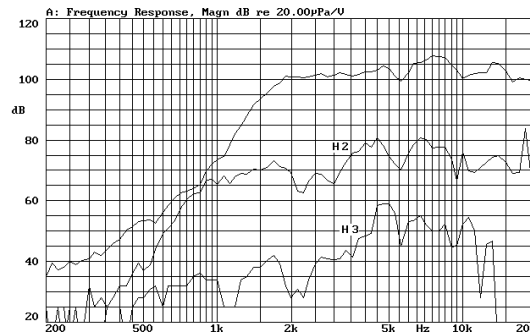
### HORIZONTAL POLAR PATTERN



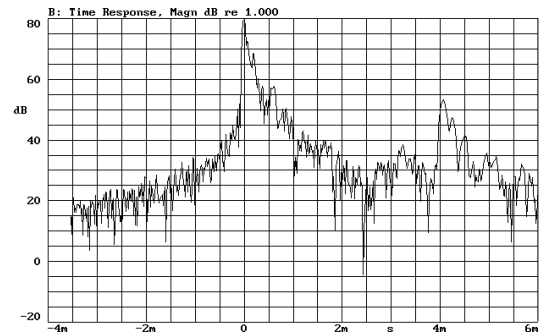
### MATERIALS

Diaphragm	Aluminium
Voice coil	Edgewound alum. ribbon
Voice coil former	Kapton
Magnet	Ferrite

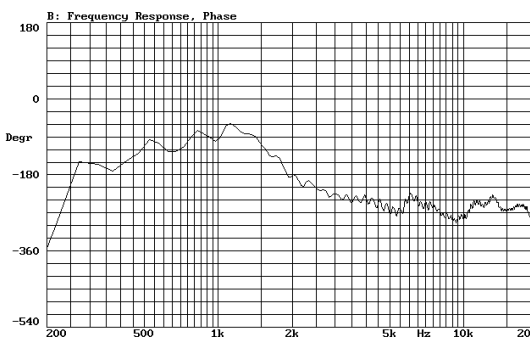
FREQUENCY RESPONSE & DISTORTION CURVES, MAGN. On axis, 1w @ 1m.



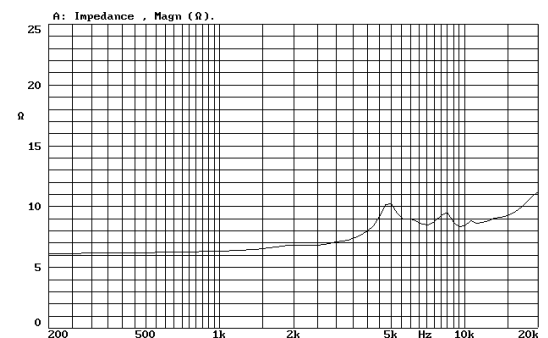
TIME RESPONSE, MAGN.



FREQUENCY RESPONSE PHASE. On axis, 1w @ 1m.



FREE AIR IMPEDANCE CURVE



**NOTES**  
 \*The power capacity corresponds to the RMS maximum value that can dissipate the loudspeaker when a sinus signal is applied for a period of at least two hours.  
 Program power is defined as the transducer's ability to handle normal music program material.  
 \*\*Sensitivity was measured at 1m distance, on axis, with 1w input, averaged in the range 3-15 kHz.

**NOTAS**  
 \* La potencia admisible corresponde a la máxima potencia RMS que puede disipar el altavoz durante al menos dos horas, cuando se le aplica una señal determinada. Por potencia programa se entiende la capacidad de altavoz en el manejo de señales transitorias como sería el proporcionado por el contenido de un pasaje musical normal.  
 \*\*Medición realizada con el micrófono a 1 m de distancia, en el eje, aplicando 1w al altavoz, promediando en el rango 1-7 kHz.